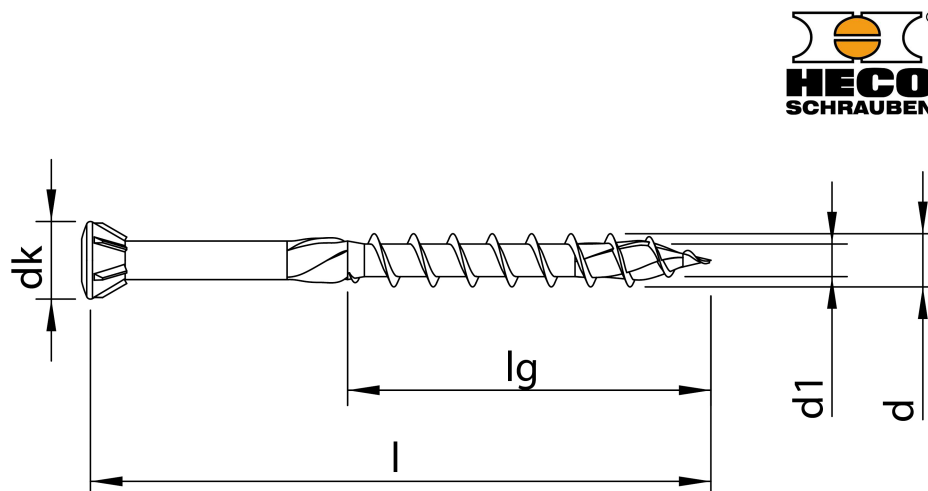


Scheda tecnica

HECO-TOPIX-plus 3,5 x 40, Fermavetro, Testa svasata ridotta con calotta autosvasante, T-Drive, Filetto ridotto, Zincata gialla, A3L, lubrificata, 500 pz, Confezione "A"

Scheda aggiornata al 02-05-2025



Generale

Codice Alias: R53A035040R04

Codice EAN: 4019787602976

Codice Articolo: 60297

Famiglia: HECO-TOPIX-plus

Produttore: Heco Schrauben

Certificazioni



Altre specifiche



CHROME (VI) FREE +

Dati tecnici

| | |
|----------------------------|-------------------------------|
| Diametro Ø: | 3,5 mm |
| Lunghezza: | 40 mm |
| Materiale: | Acciaio temprato, lubrificato |
| Testa: | 5,3 |
| Dimensioni inserto: | T-10 |
| Filetto | Filetto ridotto |
| Lunghezza filetto 1 | 27 mm |
| Finitura: | 144 |

Imballo

| | |
|------------------------------|---------|
| Confezione: | 154 |
| Viti per imballo: | 10 |
| Pezzi per confezione: | 5000 |
| Peso in kg/1PZ: | 0,00176 |

Commerciale

| | |
|--------------------|--------------------------|
| Classe SC: | B |
| Famiglia: | [A13] HECO-TOPIX-plus |
| Gruppo: | [B02] HECO-TOPIX-plus TD |
| Sottogruppo | [C08] R53 |