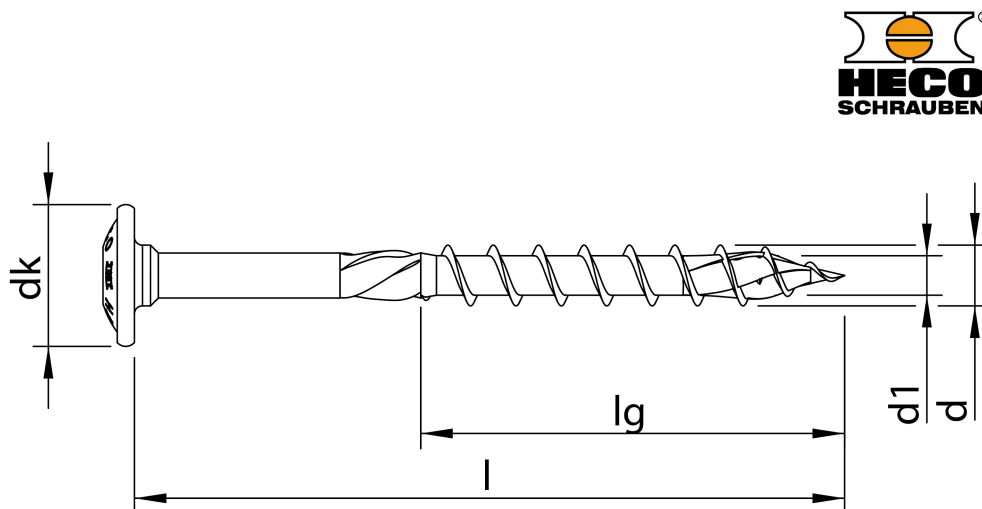


Scheda tecnica

HECO-TOPIX-plus 8,0 x 500, Testa bombata, T-Drive, Filetto ridotto, zincata bianca, A3K, 50 pz, Confezione "A"

Scheda aggiornata al 02-05-2025



Generale

Codice Alias: R69A080500R05

Codice EAN: 4019787614474

Codice Articolo: 61447

Famiglia: HECO-TOPIX-plus

Produttore: Heco Schrauben

Certificazioni



Altre specifiche



CHROME (VI) FREE +

Dati tecnici

Diametro Ø:	8,0 mm
Lunghezza:	500 mm
Materiale:	Acciaio temprato, lubrificato
Testa:	18
Dimensioni inserto:	T-40
Filetto	Filetto ridotto
Lunghezza filetto 1	100 mm
Finitura:	142

Imballo

Confezione:	154
Viti per imballo:	4
Pezzi per confezione:	200
Peso in kg/1PZ:	0,124

Commerciale

Classe SC:	D
Famiglia:	[A15] HECO-TOPIX-plus CARPENTERIA
Gruppo:	[B01] HECO-TOPIX-plus FR
Sottogruppo	[C04] R69